
A jármű és a rakomány mérethatárai

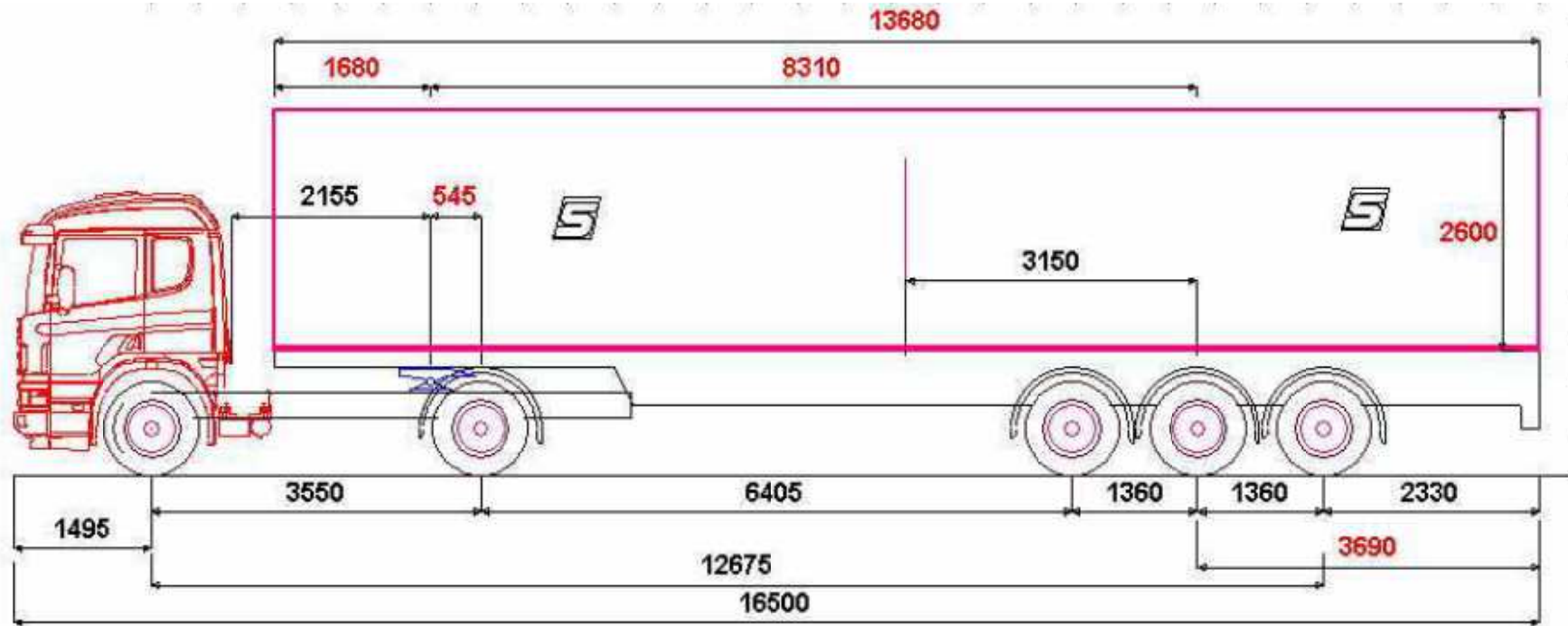
A jármű és a rakomány mérethatárai

- Elsősorban a közlekedés biztonsága, de ezen túlmenően az úthálózat állapotának megóvása érdekében szinte minden országban jogszabályokban határozzák meg a gépjárművek méret- és tömeghatárait. E rendelkezések a közúti fuvarozók tevékenységét bizonyos korlátok közé szorítják, hiszen a járművek tömegére vonatkozó korlátozások egyben meghatározzák a gépjárművel fuvarozható rakomány mennyiségét is. A korlátozások egyes országokban eltérőek lehetnek.
-

A jármű és a rakomány mérethatárai

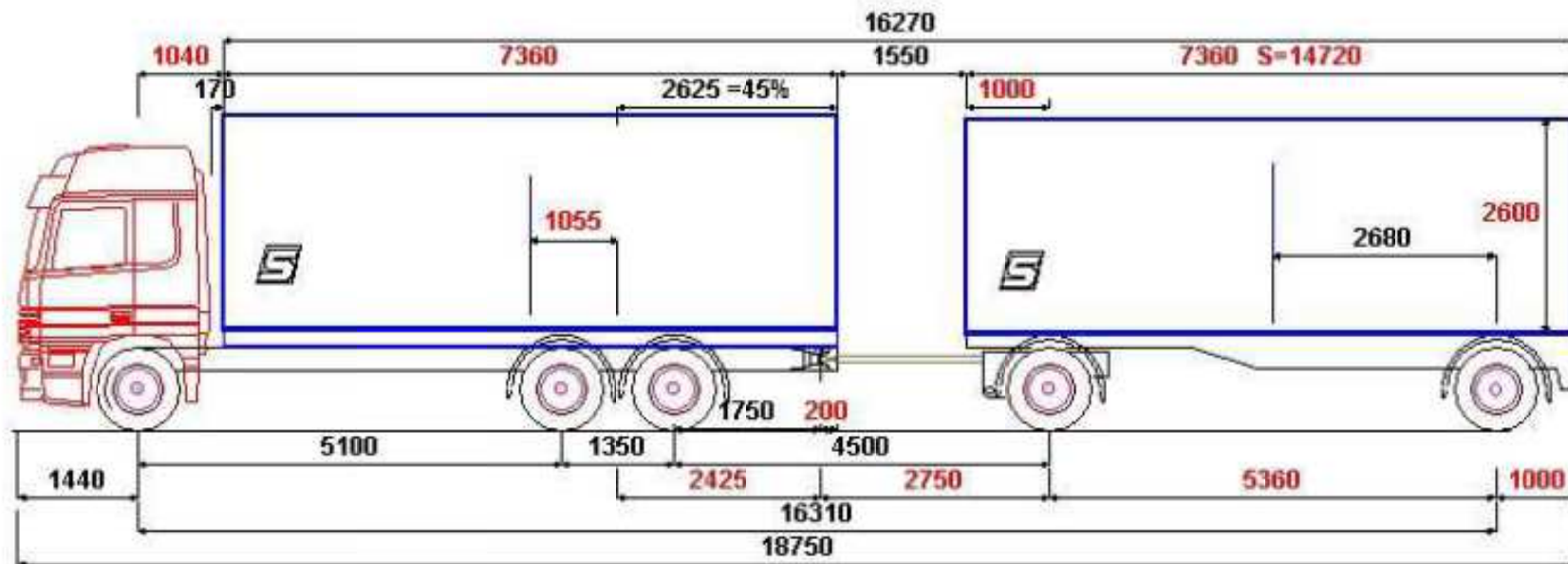
- A hazai és nemzetközi előírások nagyjából egységesek abban, hogy a jármű szélessége a 2,50 m-t, magassága a 4 m-t nem haladhatja meg (kivéve az ún. fokozott hőszigetelésű járművet, amelynek max. szélessége 2,60 m).
 - Ezek az előírások általában az egyes járművek hosszát is korlátozzák. A járművek méreteit Magyarországon a közlekedési miniszternek a közúti járművek forgalomba helyezésének és forgalomban tartásának műszaki feltételeiről szóló rendelete határozza meg.
 - A járművek paramétereit, illetve az össztömeg- és tengelykorlátozásokat a fuvarfeladat meghatározásánál maximálisan figyelembe kell venni. Ezek az értékek a fuvarfeladat tartalmán túl az útvonalra is kihatnak.
-

Nyerges szerelvény



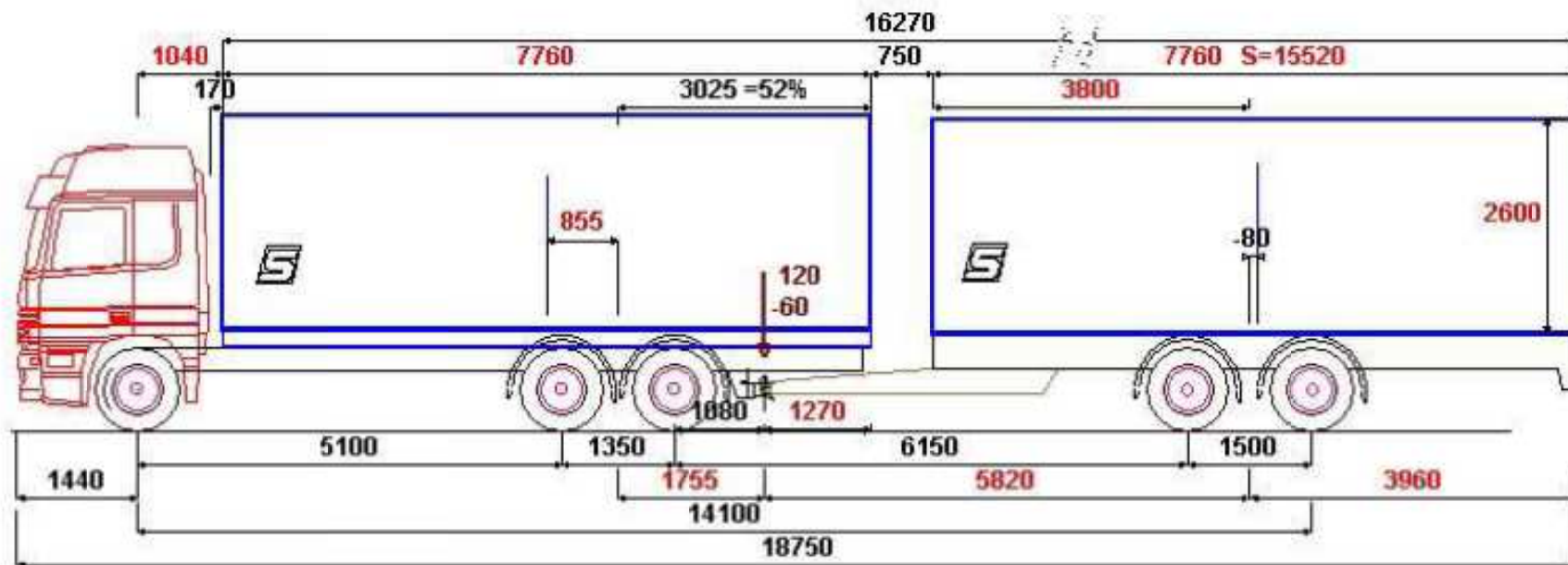
- Teljes hosszúság: max. 16.500 mm

Vonóháromszöges szerelvény



- Teljes hosszúság: max. 18.750 mm
- Köztes távolság min. 1.550 mm
- Szétakasztás után is fuvaroz

Tandem szerelvény



- Köztes távolság min. 750 mm
- Nagyobb belső hosszúság
- Raktérfogat akár 120 m³
- Szétakasztás után is fuvaroz

A jármű tömeghatárai

- Egy jármű akkor túlsúlyos, ha a rakott össztömege 40 tonnát meghaladja, illetve a legnagyobb tengelyterhelése:

Egyes tengelynél	10 tonna
Egyes, hajtott légrugós tengelynél	11 tonna
Kettős tengelynél, ha két tengely egymástól való távolsága 1m-nél kisebb	10 tonna
Kettős tengelynél, ha a két tengely egymástól való távolsága 1m és 2m között van	16 tonna
Három tengelyből álló tengelycsoportnál, ha a szélső tengelyek közti távolság 2,6m-nél nem nagyobb	22 tonna
Három tengelyből álló tengelycsoportnál, ha a tengelyek közötti távolság 2,6m-nél nagyobb	24 tonna
Kettő vagy három tengelycsoportoknál, ha a tengelyek közötti távolság 2m-nél nagyobb, akkor egyes tengelyként kell kezelni	10 tonna